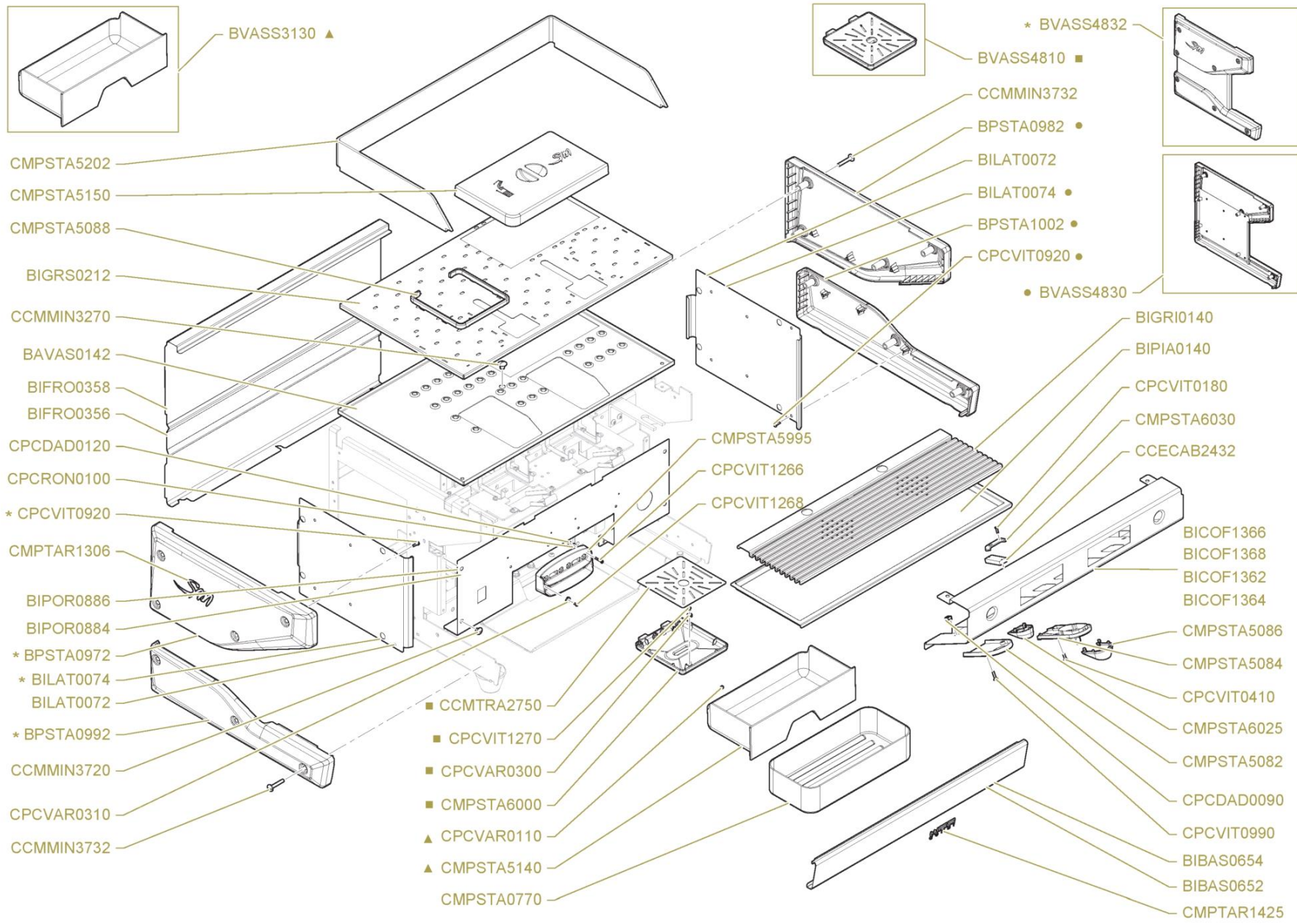


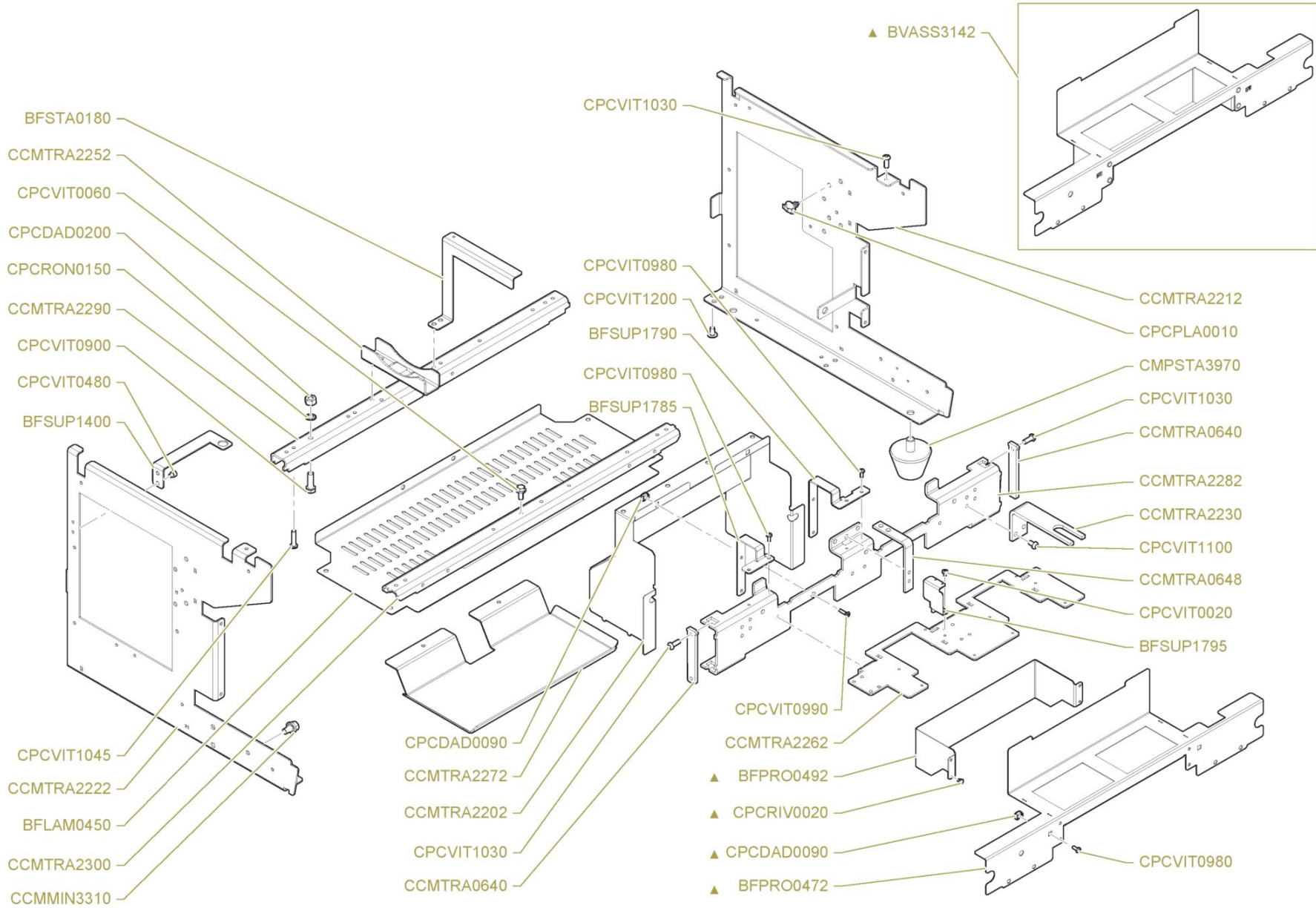
Carrozzeria



Pos.	Codice	Colore	Descrizione
0000	BAVAS0142		VASCHETTA SUPERIORE WE2 COMBI
0000	BIBAS0652		BASE WE2 COMBI
0000	BIBAS0654		BASE WE2 COMBI LUCIDATO SPECCHIO
0000	BICOF1362		COPRIGRUPPO WE2 COMBI LUCIDATO SPECCHIO
0000	BICOF1364		COPRIGRUPPO WE2 COMBI LED LUCIDATO SPECCHIO
0000	BICOF1366		COPRIGRUPPO WE2 COMBI
0000	BICOF1368		COPRIGRUPPO WE2 COMBI LED
0000	BIFRO0356		FRONTALE WE2 COMBI LUCIDATO SPECCHIO
0000	BIFRO0358		FRONTALE WE2 COMBI
0000	BIGRI0140		GRIGLIA INFERIORE WE2/ WE2 COMBI
0000	BIGRS0212		GRIGLIA SUPERIORE WE2 COMBI
0000	BILAT0072		PANNELLO LATERALE DX-SX WE2 COMBI
0000	BILAT0074		PANNELLO LATERALE DX-SX WE2 COMBI LUCIDATO SPECCHIO
0000	BIPIA0140		PIATTO SPRINT 85/ WE2/ WE2 COMBI
0000	BIPOR0884		PORTELLA WE2 COMBI
0000	BIPOR0886		PORTELLA WE2 COMBI LUCIDATA SPECCHIO
0000	BPSTA0972	3020G	PANNELLO LATERALE ALTO SX DELECTA/WE2 COMBI VERN. RAL 3020 - MT ROSSO
0000	BPSTA0972	5015G	PANNELLO LATERALE ALTO SX DELECTA/WE2 COMBI VERN. RAL 5015 - MT AZZURRO
0000	BPSTA0972	9005M	PANNELLO LATERALE ALTO SX DELECTA/WE2 COMBI VERN. RAL 9005 - MATT BLACK
0000	BPSTA0972	9016L	PANNELLO LATERALE ALTO SX DELECTA/WE2 COMBI VERN.
0000	BPSTA0972	FM995	PANNELLO LATERALE ALTO SX DELECTA/WE2 COMBI VERN. ROSSO CHERRY
0000	BPSTA0982	3020G	PANNELLO LATERALE ALTO DX DELECTA/WE2 COMBI VERN. RAL 3020 - MT ROSSO
0000	BPSTA0982	5015G	PANNELLO LATERALE ALTO DX DELECTA/WE2 COMBI VERN. RAL 5015 - MT AZZURRO
0000	BPSTA0982	9005M	PANNELLO LATERALE ALTO DX DELECTA/WE2 COMBI VERN. RAL 9005 - MATT BLACK
0000	BPSTA0982	9016L	PANNELLO LATERALE ALTO DX DELECTA/WE2 COMBI VERN.
0000	BPSTA0982	FM995	PANNELLO LATERALE ALTO DX DELECTA/WE2 COMBI VERN. ROSSO CHERRY
0000	BPSTA0992	3020G	PANNELLO LATERALE BASSO SX DELECTA/ WE2 COMBI VERN.
0000	BPSTA0992	5015G	PANNELLO LATERALE BASSO SX DELECTA/ WE2 COMBI VERN.
0000	BPSTA0992	9005M	PANNELLO LATERALE BASSO SX DELECTA/ WE2 COMBI VERN.
0000	BPSTA0992	9016L	PANNELLO LATERALE BASSO SX DELECTA/ WE2 COMBI VERN.
0000	BPSTA0992	FM995	PANNELLO LATERALE BASSO SX DELECTA/ WE2 COMBI VERN. ROSSO CHERRY
0000	BPSTA1002	3020G	PANNELLO LATERALE BASSO DX DELECTA/WE2 COMBI VERN. RAL 3020 - MT ROSSO

Pos.	Codice	Colore	Descrizione
0000	BPSTA1002	5015G	PANNELLO LATERALE BASSO DX DELECTA/WE2 COMBI VERN. RAL 5015 - MT AZZURRO
0000	BPSTA1002	9005M	PANNELLO LATERALE BASSO DX DELECTA/WE2 COMBI VERN. RAL 9005 - MATT BLACK
0000	BPSTA1002	9016L	PANNELLO LATERALE BASSO DX DELECTA/WE2 COMBI VERN.
0000	BPSTA1002	FM995	PANNELLO LATERALE BASSO DX DELECTA/WE2 COMBI VERN. ROSSO CHERRY
0000	BVASS3130		CASSETTO RACCOGLI CAPSULE WE2/ WE2 COMBI
0000	BVASS4810		VASCHETTA REMOVIBILE COMPLETA D. H/ WE2 COMBI
0000	BVASS4830	5015G	LATERALE COMPLETO DX VERN. WE2 COMBI RAL 5015 - MT AZZURRO
0000	BVASS4830	9005M	LATERALE COMPLETO DX VERN. WE2 COMBI RAL 9005 - MATT BLACK
0000	BVASS4830	9016L	LATERALE COMPLETO DX VERN. WE2 COMBI RAL 9016 - BIANCO LUCIDO
0000	BVASS4830	FM995	LATERALE COMPLETO DX VERN. WE2 COMBI ROSSO CHERRY
0000	BVASS4832	5015G	LATERALE COMPLETO SX VERN. WE2 COMBI RAL 5015 - MT AZZURRO
0000	BVASS4832	9005M	LATERALE COMPLETO SX VERN. WE2 COMBI RAL 9005 - MATT BLACK
0000	BVASS4832	9016L	LATERALE COMPLETO SX VERN. WE2 COMBI RAL 9016 - BIANCO LUCIDO
0000	BVASS4832	FM995	LATERALE COMPLETO SX VERN. WE2 COMBI ROSSO CHERRY
0000	CCECAB2432		CABLAGGIO ELETTRICO LED 2 SPOT BIANCO D.
0000	CCMMIN3270		VITE FISSAGGIO GRIGLIA SUPERIORE
0000	CCMMIN3720		VITE FISSAGGIO PORTELLA WE2- COMBI- 20/20- LUXURY- DELECTA
0000	CCMMIN3732		VITE FISSAGGIO LATERALI WE2 COMBI- DELECTA
0000	CCMTRA2750		GRIGLIA APPOGGIATAZZE D. H/ WE2 COMBI
0000	CMPSTA0770		VASCHETTA RACCOGLI GOCCE WE2- COMBI- P&P
0000	CMPSTA5082		COPERCHIO FORO VAPORE/ACQUA WE2 COMBI
0000	CMPSTA5084		COPERCHIO A BECCUCCIO WE2 COMBI
0000	CMPSTA5086		COPERCHIO B BECCUCCIO WE2 COMBI
0000	CMPSTA5088		CORNICE POSIZ. VASCHETTA REMOVIBILE WE2 COMBI
0000	CMPSTA5140		CASSETTO RACCOGLI CAPSULE WE2
0000	CMPSTA5150		TAPPO VASCHETTA WE2- WE2 COMBI
0000	CMPSTA5202		FERMATAZZINE WE2 COMBI
0000	CMPSTA5995		SUPPORTO RIPIANI APPOGGIA TAZZE WE2 COMBI- D.H

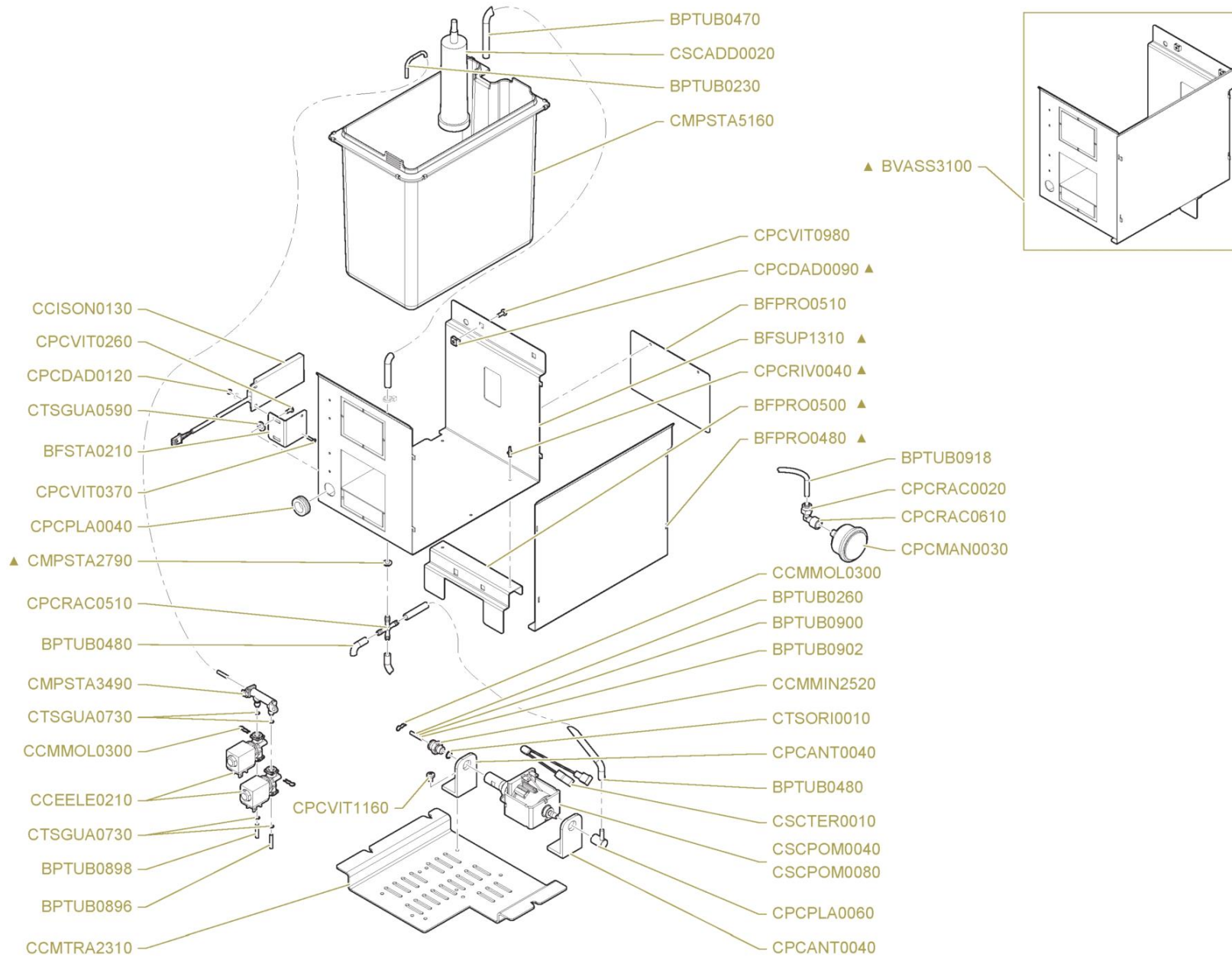
Pos.	Codice	Colore	Descrizione
0000	CMPSTA6000		VASCHETTA REMOVIBILE WE2 COMBI-D.H
0000	CMPSTA6025		COPERCHIO FORO LED WE2 COMBI
0000	CMPSTA6030		STAFFA FISSAGGIO LED WE2 COMBI
0000	CMPTAR1306		ETICHETTA ADESIVA LOGO SM CROMO METAL FLEX
0000	CMPTAR1425		ETICHETTA NOME WE2 COMBI
0000	CPCDAD0090		DADO IN GABBIA ZINCATO DA 4 0,7: 1,6
0000	CPCDAD0120		DADO INOX 3MA
0000	CPCRON0100		RONDELLA DENTELLATA ESTERNA DA 4 6798 ZINCATO
0000	CPCVAR0110		MAGNETE PERMANENTE D6X3MM NEW SZ-OC-WE2-COMBI
0000	CPCVAR0300		MAGNETE NICHELATO CON FORO OC-WE2 COMBI-D.ALTA
0000	CPCVAR0310		MAGNETE NERO CON FORO WE2 COMBI- OC-D.ALTA
0000	CPCVIT0180		VITE AUTOFILETTANTE 3,5X13 TSP 7982 NICHELATA
0000	CPCVIT0410		VITE INOX 4X12 TPS 965
0000	CPCVIT0920		VITE PER PLASTICA TC 3,5X12
0000	CPCVIT0990		VITE ZINCATO M4X16 TPS UNI 7688
0000	CPCVIT1266		VITE M3X20 4.8 TS+ DIN965 ZINCATO NERA
0000	CPCVIT1268		VITE AUTOFILETTANTE 2,9X9,5 TS+ SENZA PUNTA DIN7982-F
0000	CPCVIT1270		VITE AUTOFILETTANTE 2,9X6,5 TS+ SENZA PUNTA DIN 7982-F



Pos.	Codice	Colore	Descrizione
0000	BFLAM0450		LAMIERA FONDO WE2/ WE2 COMBI
0000	BFPRO0472		PROTEZIONE SOTTO PORTELLA WE2 COMBI
0000	BFPRO0492		PROTEZIONE SCARICO CAPSULE WE2 COMBI
0000	BFSTA0180		STAFFA SUPPORTO SERBATOIO WE2/ WE2 COMBI
0000	BFSUP1400		SUPPORTO PRESSOSTATO WE2 5 LT/ WE2 COMBI
0000	BFSUP1785		STAFFA SUPPORTO CALDAIA GR SX WE2 COMBI
0000	BFSUP1790		STAFFA SUPPORTO CALDAIA GR DX WE2 COMBI
0000	BFSUP1795		STAFFA SUPPORTO REED WE2 COMBI
0000	BVASS3142		CONVOGLIATORE SCARICO CAPSULE WE2 COMBI
0000	CCMMIN3310		VITE LUNGA FISSAGGIO
0000	CCMTRA0640		LASTRA FISSAGGIO TRAVERSA PER TELAIO
0000	CCMTRA0648		LAMA FISSAGGIO VASCHETTA SUPERIORE TELAIO 85-20/20- WE2-DELECTA
0000	CCMTRA2202		GUIDA CAPSULE WE2 COMBI
0000	CCMTRA2212		LATERALE DX TELAIO WE2 COMBI
0000	CCMTRA2222		LATERALE SX TELAIO WE2 COMBI
0000	CCMTRA2230		LAMA FISSAGGIO RUBINETTO VAPORE ACQUA WE2/ WE2 COMBI-DELECTA
0000	CCMTRA2252		SUPPORTO CALDAIA WE2 COMBI
0000	CCMTRA2262		SUPPORTO GRUPPO WE2 COMBI
0000	CCMTRA2272		SUPPORTO VASCHETTA WE2 COMBI
0000	CCMTRA2282		TRAVERSA WE2 COMBI
0000	CCMTRA2290		TRAVERSA POSTERIORE WE2/ WE2 COMBI
0000	CCMTRA2300		TRAVERSA INFERIORE WE2/ WE2 COMBI
0000	CMPSTA3970		PIEDINO GOMMA 100
0000	CPCDAD0090		DADO IN GABBIA ZINCATO DA 4 0,7: 1,6
0000	CPCDAD0200		DADO OTTONE CHIAVE 14
0000	CPCPLA0010		FERMACAVO CON CHIUSURA
0000	CPCRIV0020		RIVETTO ACCIAIO 4X6
0000	CPCRON0150		RONDELLA DENTELLATA ESTERNA DA 8
0000	CPCVIT0020		VITE 4.8 7687 4X6 TB ZINCATA
0000	CPCVIT0060		VITE 8.8 6X14 FINTA RONDELLA ZINCATA
0000	CPCVIT0480		VITE INOX 5X6 TCCE
0000	CPCVIT0900		VITE OTTONE TE 8X25 5739

Pos.	Codice	Colore	Descrizione
0000	CPCVIT0980		VITE ZINCATA M4X10 TCB UNI 7687
0000	CPCVIT0990		VITE ZINCATA M4X16 TPS UNI 7688
0000	CPCVIT1030		VITI TB ISO 7380 TORX 6X16 8.8 ZINCATE ZIGRINATE SOTTOTESTA
0000	CPCVIT1045		VITI TB ISO 7380 TORX 6X25 8.8 ZINCATE ZIGRINATE SOTTOTESTA
0000	CPCVIT1100		VITE TB ISO 7380 TORX M6X10 8.8 ZINCATE ZIGRINATE SOTTOTESTA
0000	CPCVIT1200		VITE TBCE FLANGIATA M6X12 ISO 7380-2 ZINCATA

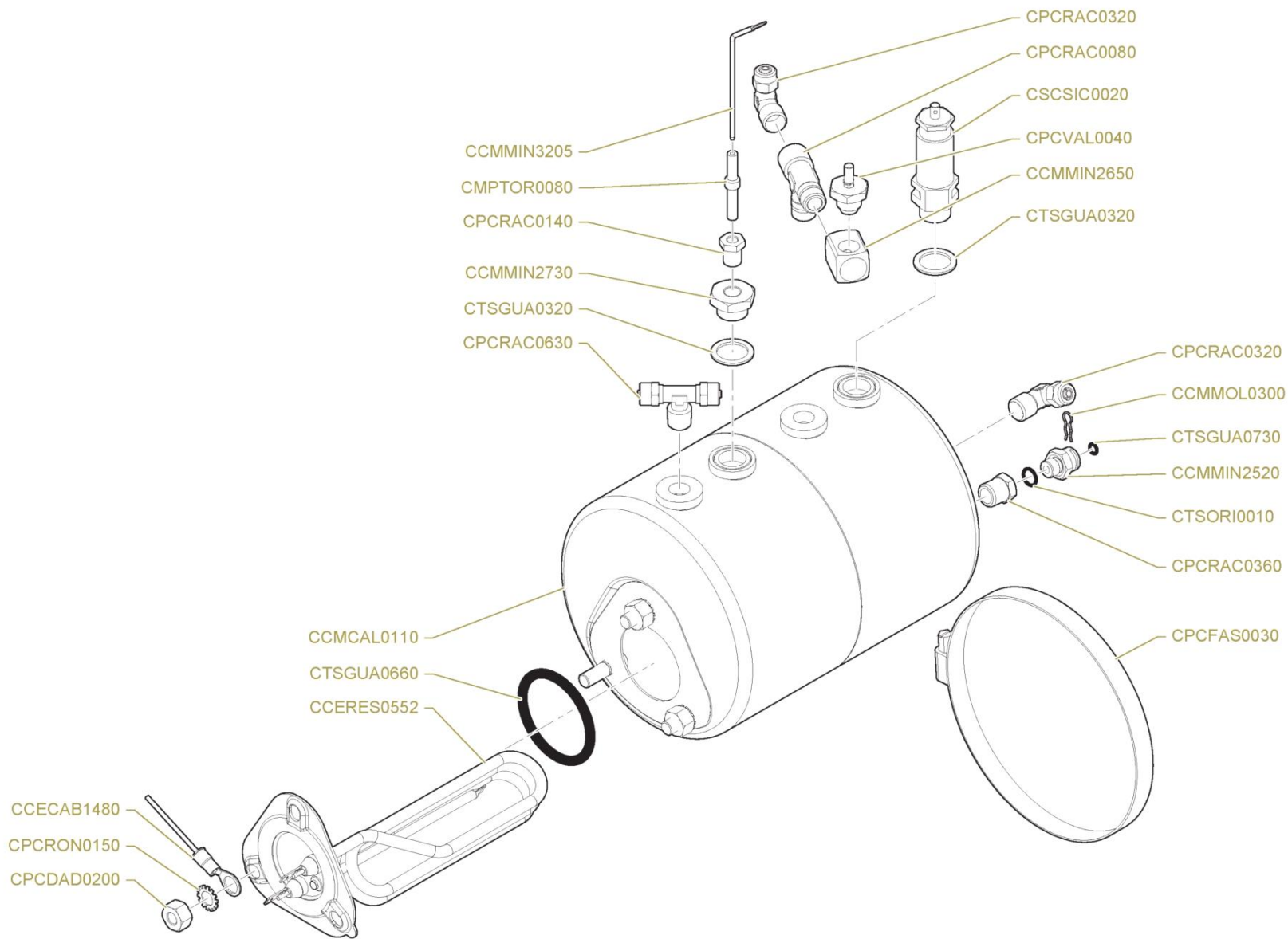
# Impianto Idraulico



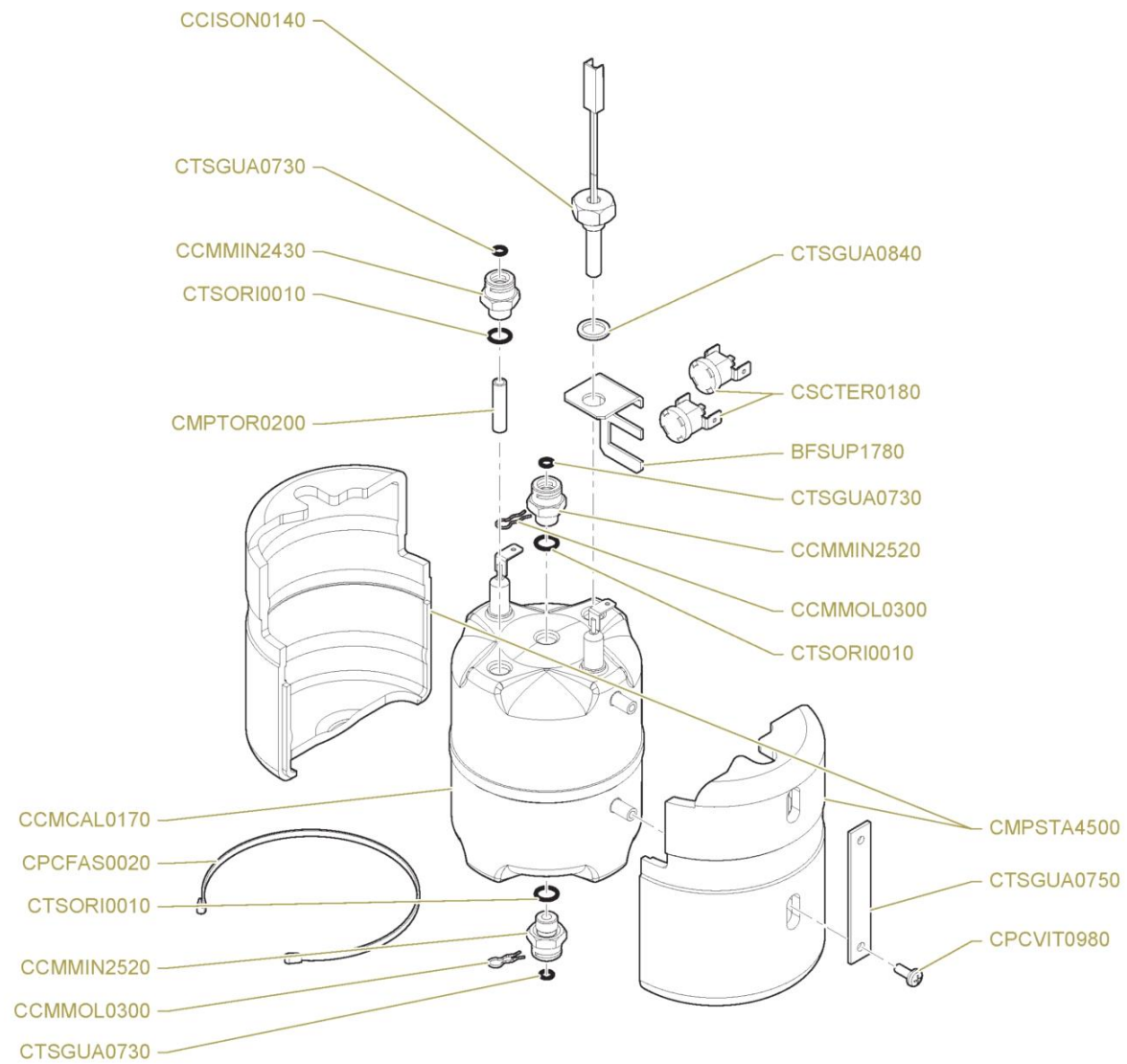


Pos.	Codice	Colore	Descrizione
0000	BFPRO0480		PROTEZIONE SERBATOIO WE2/ WE2 COMBI
0000	BFPRO0500		PROTEZIONE ELETTROVALVOLE WE2/ WE2 COMBI
0000	BFPRO0510		COPERCHIO PROTEZIONE ELETTROVALVOLE WE2/ WE2 COMBI
0000	BFSTA0210		STAFFA FISSAGGIO SENSORE LIVELLO WE2/ WE2 COMBI
0000	BFSUP1310		SUPPORTO SERBATOIO WE2
0000	BPTUB0230		TUBO TEFLON 2X4 CON 1 OGIVA MM NEW SZ-SM 2 L500MM
0000	BPTUB0260		TUBO PTFE 2X4 CON 2 OGIVE L180MM
0000	BPTUB0470		TUBO SILICONE 6X8 PRELIEVO ACQUA WE2 L570MM
0000	BPTUB0480		TUBO SILICONE 6X8 ALIMENTAZIONE POMPE WE2 L320MM
0000	BPTUB0896		TUBO PTFE 4X2 CON 2 OGIVE L=1000MM
0000	BPTUB0898		TUBO PTFE 4X2 CON 2 OGIVE L=900MM
0000	BPTUB0900		TUBO PTFE 4X2 CON 1 OGIVE L=1050MM
0000	BPTUB0902		TUBO PTFE 4X2 CON 1 OGIVE L=950MM
0000	BPTUB0918		TUBO PTFE 6X3 L=420 MM MANOMETRO
0000	BVASS3100		ASSIEME SUPPORTO SERBATOIO WE2
0000	CCEELE0210		ELETTROVALVOLA 2 VIE 1/8" 230V
0000	CCISON0130		SENSORE CAPACITIVO LIVELLO WE2 - P&P - OC02
0000	CCMMIN2520		RACCORDO FEMMINA 1/8"G SENZA FILETTO
0000	CCMMOL0300		MOLLA ATTACCHI FORCELLA
0000	CCMTRA2310		SUPPORTO POMPE WE2
0000	CMPSTA2790		GOMMINO ANTIVIBRANTE
0000	CMPSTA3490		COLLETORE DUE ELETTROVALVOLE WE2
0000	CMPSTA5160		SERBATOIO WE2
0000	CPCANT0040		AMMORTIZZATORE POMPA
0000	CPCDAD0090		DADO IN GABBIA ZINCATO DA 4 0,7: 1,6
0000	CPCDAD0120		DADO INOX 3MA
0000	CPCMAN0030		MANOMETRO 85-FLEXA E /WE2 /P&P
0000	CPCPLA0040		PASSATUBI SCARICO E ASPIRAZIONE MZ/WE2/FLEXA
0000	CPCPLA0060		RACCORDO A PIPA PER POMPA
0000	CPCRAC0020		RACCORDO L - M CONICO 804W 6 1/8" FLEXA-WE2-P&P
0000	CPCRAC0510		RACCORDO CROCE Ø6MM
0000	CPCRAC0610		MANICOTTO FILETTATO F-F 1/8"

Pos.	Codice	Colore	Descrizione
0000	CPCRIV0040		RIVETTI ALLUMINIO 3X7
0000	CPCVIT0260		VITE AUTOFILETTANTE TC 3,5X9,5 6954 NICHELATA
0000	CPCVIT0370		VITE INOX 3X12 TPS
0000	CPCVIT0980		VITE ZINCATA M4X10 TCB UNI 7687
0000	CPCVIT1160		VITE 4.8 7687 TCB M5X8 ZINCATA
0000	CSCADD0020		ADDOLCITORE TANICA SZ 01 /NEWSZ /WE2 /P&P
0000	CSCPOM0040		POMPA VIBRAZIONE 220-240V 50Hz 65W
0000	CSCPOM0080		POMPA VIBRAZIONE CALDAIA VAPORE 230V 50HZ
0000	CSCTER0010		TERMOPROTETTORE POMPA NEW SZ /WE2 /P&P
0000	CTSGUA0590		ISOLANTE CALDAIA ACQUA
0000	CTSGUA0730		GUARNIZIONE OR 2015 3.68 X 1.78 SILICONE ROSSO 70Sh
0000	CTSORI0010		GUARNIZIONE OR 2031 SILICONE ROSSO



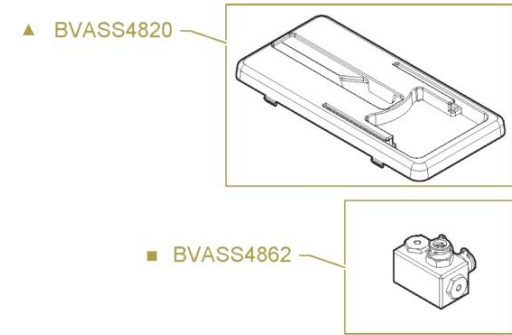
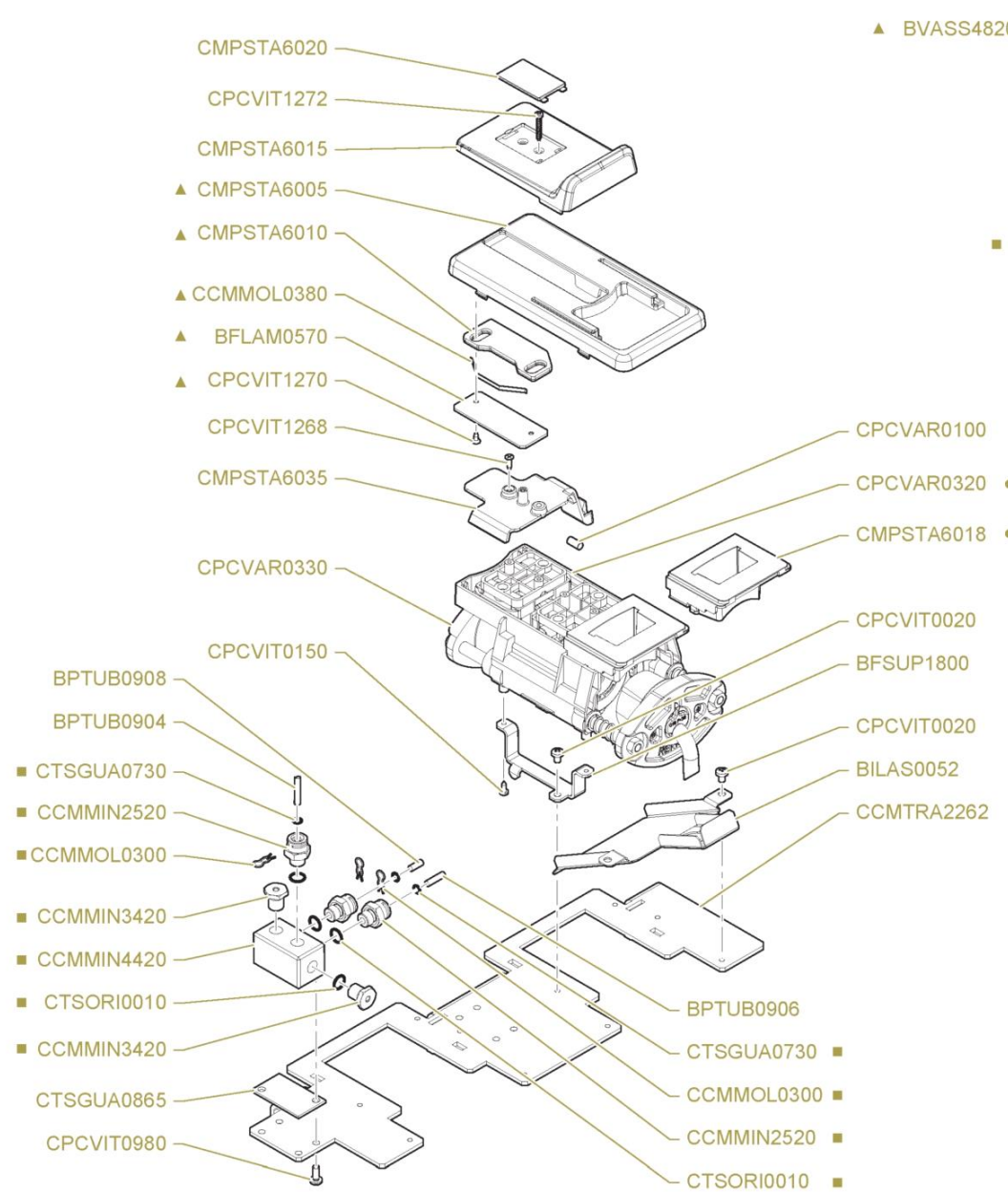
Pos.	Codice	Colore	Descrizione
0000	CCECAB1480		CABLAGGIO MESSA TERRA CALDAIA
0000	CCERES0552		RESISTENZA FLEXA /WE2 /P&P 230V 2000W TERMINALI FASTON
0000	CCMCAL0110		CALDAIA INOX FLEXA /WE2 /P&P
0000	CCMMIN2520		RACCORDO FEMMINA 1/8"G SENZA FILETTO
0000	CCMMIN2650		RACCORDO VALVOLA VUOTO
0000	CCMMIN2730		RIDUZIONE SONDA AUTOLIVELLO
0000	CCMMIN3205		SONDA LIVELLO CALDAIA WE2/P&P 65MM
0000	CCMMOLO300		MOLLA ATTACCHI FORCELLA
0000	CMPTOR0080		ISOLATORE TEFLON SONDA AUTOLIVELLO
0000	CPCDAD0200		DADO OTTONE CHIAVE 14
0000	CPCFAS0030		FASCETTA FLEXA/100 PRACTICAL 130-150
0000	CPCRAC0080		RACCORDO T 1/4"M-1/4"M-1/4"F
0000	CPCRAC0140		RACCORDO 1/8" OTTONE SONDA AUTOLIVELLO
0000	CPCRAC0320		RACCORDO L - M 1/4"- 6/8"
0000	CPCRAC0360		RIDUZIONE 1/4"M-1/8"F
0000	CPCRAC0630		RACCORDO T M1/4 -TUBO TEFLON 6x3
0000	CPCRON0150		RONDELLA DENTELLATA ESTERNA DA 8
0000	CPCVAL0040		VALVOLINA VUOTO
0000	CSCSIC0020		VALVOLA SICUREZZA CALDAIA CERTIFICATA CE
0000	CTSGUA0320		RONDELLA RAME 17X23X1,5
0000	CTSGUA0660		GUARNIZIONE OR 6187 VITON AZZURRO 65T FDA X RESISTENZE CALDAIE INOX
0000	CTSGUA0730		GUARNIZIONE OR 2015 3.68 X 1.78 SILICONE ROSSO 70Sh
0000	CTSORI0010		GUARNIZIONE OR 2031 SILICONE ROSSO



Pos.	Codice	Colore	Descrizione
0000	BFSUP1780		SUPPORTO INOX TERMOSTATI OC 2.0
0000	CCISON0140		SONDA TEMPERATURA CALDAIA OC 2.0-WE2 COMBI
0000	CCMCAL0170		CALDAIA NEW SZ-WE2 COMBI 1500W 230V 50HZ
0000	CCMMIN2430		RACCORDO FORCELLA FEMMINA 1/8"G
0000	CCMMIN2520		RACCORDO FEMMINA 1/8"G SENZA FILETTO
0000	CCMMOLO300		MOLLA ATTACCHI FORCELLA
0000	CMPSTA4500		PROTEZIONE TERMICA CALDAIA ACQUA NEW SZ-WE2 COMBI
0000	CMPTOR0200		TUBO INGRESSO ACQUA CALDA WE2 COMBI 6x4
0000	CPCFAS0020		CLIP ACCIAIO 2MM D.93 CALDAIA ACQUA
0000	CPCVIT0980		VITE ZINCATA M4X10 TCB UNI 7687
0000	CSCTER0180		TERMOSTATO KLIXON R.M. TRIP FREE 1NT15L
0000	CTSGUA0730		GUARNIZIONE OR 2015 3.68 X 1.78 SILICONE ROSSO 70Sh
0000	CTSGUA0750		GUARNIZIONE ISOLANTE CALDAIA ACQUA NEW SZ -WE2 COMBI
0000	CTSGUA0840		GUARNIZIONE RAME 10x14x1,5 PER Sonda TEMP. CALDAIE OC - WE2
0000	CTSORI0010		GUARNIZIONE OR 2031 SILICONE ROSSO

# Gruppo Capsule

- Gruppo Tipo CN (C) — CPCVAR0330
- Gruppo Tipo SM-SCS (B) — BVASS4980 •

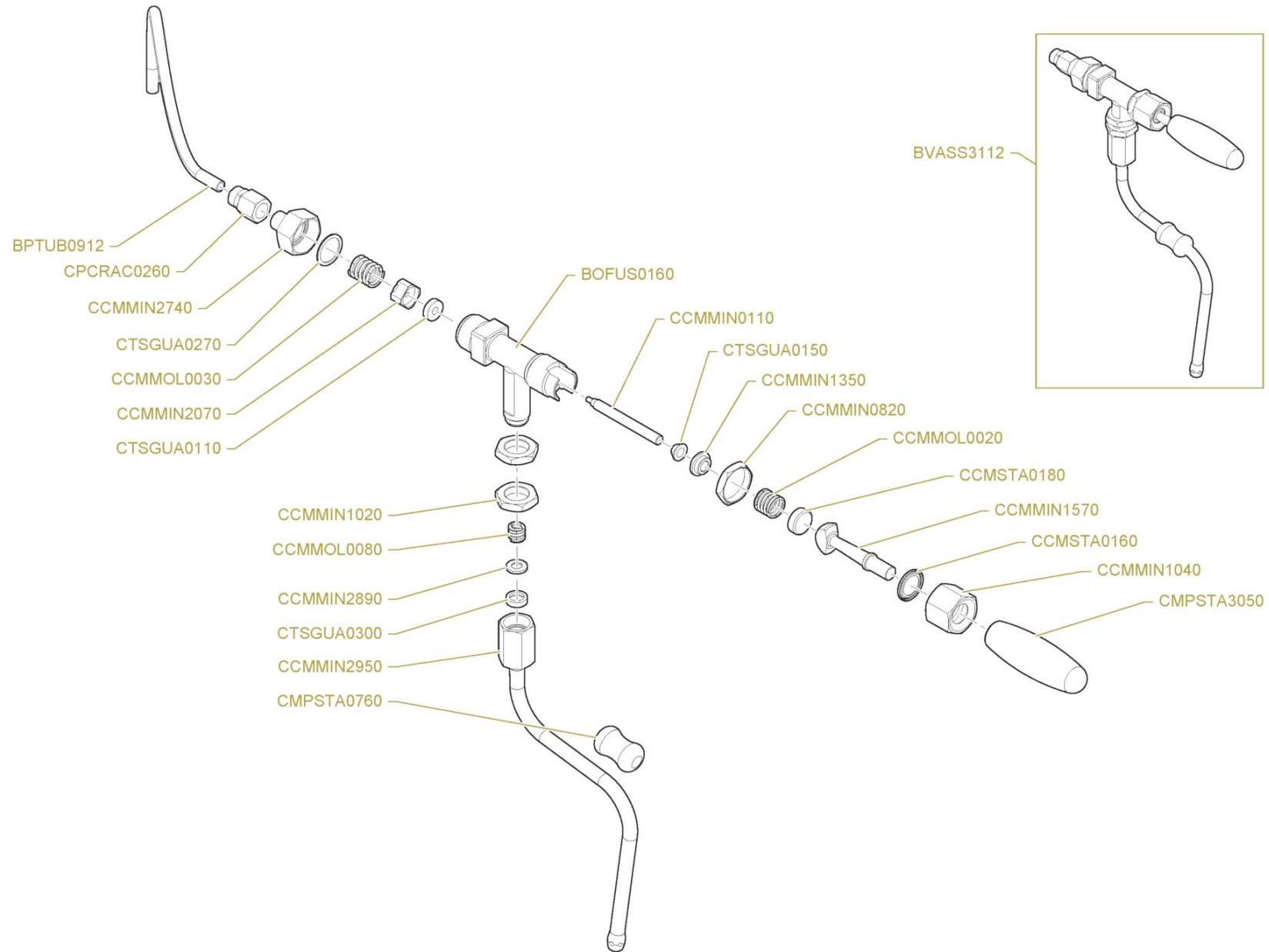


Pos.	Codice	Colore	Descrizione
0000			
0000	BFLAM0570		LAMIERINO CHIUSURA SPORTELLO WE2 COMBI
0000	BFSUP1800		STAFFA SUPPORTO GRUPPO WE2 COMBI
0000	BILAS0052		SCIVOLO WE2 COMBI
0000	BPTUB0904		TUBO PTFE 4X2 CON 2 OGIVE L=150 MM
0000	BPTUB0906		TUBO PTFE 4X2 CON 2 OGIVE L=180MM
0000	BPTUB0908		TUBO PTFE 4X2 CON 2 OGIVE L=400MM
0000	BVASS4820		CHIUSURA GRUPPO WE2 COMBI
0000	BVASS4862		ASSIEME DISTRIBUTORE 4 VIE WE2 COMBI
0000	BVASS4980		GRUPPO CAPSULE TIPO SM-SCS (B)
0000	CCMMIN2520		RACCORDO FEMMINA 1/8"G SENZA FILETTO
0000	CCMMIN3420		SUPPORTO TERMOSTATO NEW SZ - OC
0000	CCMMIN4420		DISTRIBUTORE 4 VIE WE2 COMBI
0000	CCMMOLO300		MOLLA ATTACCHI FORCELLA
0000	CCMMOLO380		MOLLA A BALESTRA
0000	CCMTRA2262		SUPPORTO GRUPPO WE2 COMBI
0000	CMPSTA6005		MASCHERINA WE2 COMBI
0000	CMPSTA6010		MASCHERINA DI CHIUSURA WE2 COMBI
0000	CMPSTA6015		MASCHERINA CHIUSURA VANO CAPSULE WE2 COMBI
0000	CMPSTA6018		MASCHERINA INSERIMENTO CAPSULE SZCS WE2 COMBI
0000	CMPSTA6020		COPERTURA VITI WE2 COMBI
0000	CMPSTA6035		SUPPORTO MAGNETE GRUPPO WE2 COMBI
0000	CPCVAR0100		MAGNETE SENSORE D5X10MM MZ-SZ01-WE2-COMBI
0000	CPCVAR0330		GRUPPO CAPSULE TIPO CN (C)
0000	CPCVIT0020		VITE 4.8 7687 4X6 TB ZINCATA
0000	CPCVIT0150		VITE AUTOFILETTANTE PLASTICA TC 3X6 ZN PUNTA TRONCA
0000	CPCVIT0980		VITE ZINCATA M4X10 TCB UNI 7687
0000	CPCVIT1268		VITE AUTOFILETTANTE 2,9X9,5 TS+ SENZA PUNTA DIN7982-F
0000	CPCVIT1270		VITE AUTOFILETTANTE 2,9X6,5 TS+ SENZA PUNTA DIN 7982-F
0000	CPCVIT1272		VITE PER PLASTICA 3X20 TC+ SENZA PUNTA ZINCATA BIANCA
0000	CTSGUA0730		GUARNIZIONE OR 2015 3.68 X 1.78 SILICONE ROSSO 70Sh
0000	CTSGUA0865		GUARNIZIONE ISOLANTE BLOCCHETTO WE2 COMBI



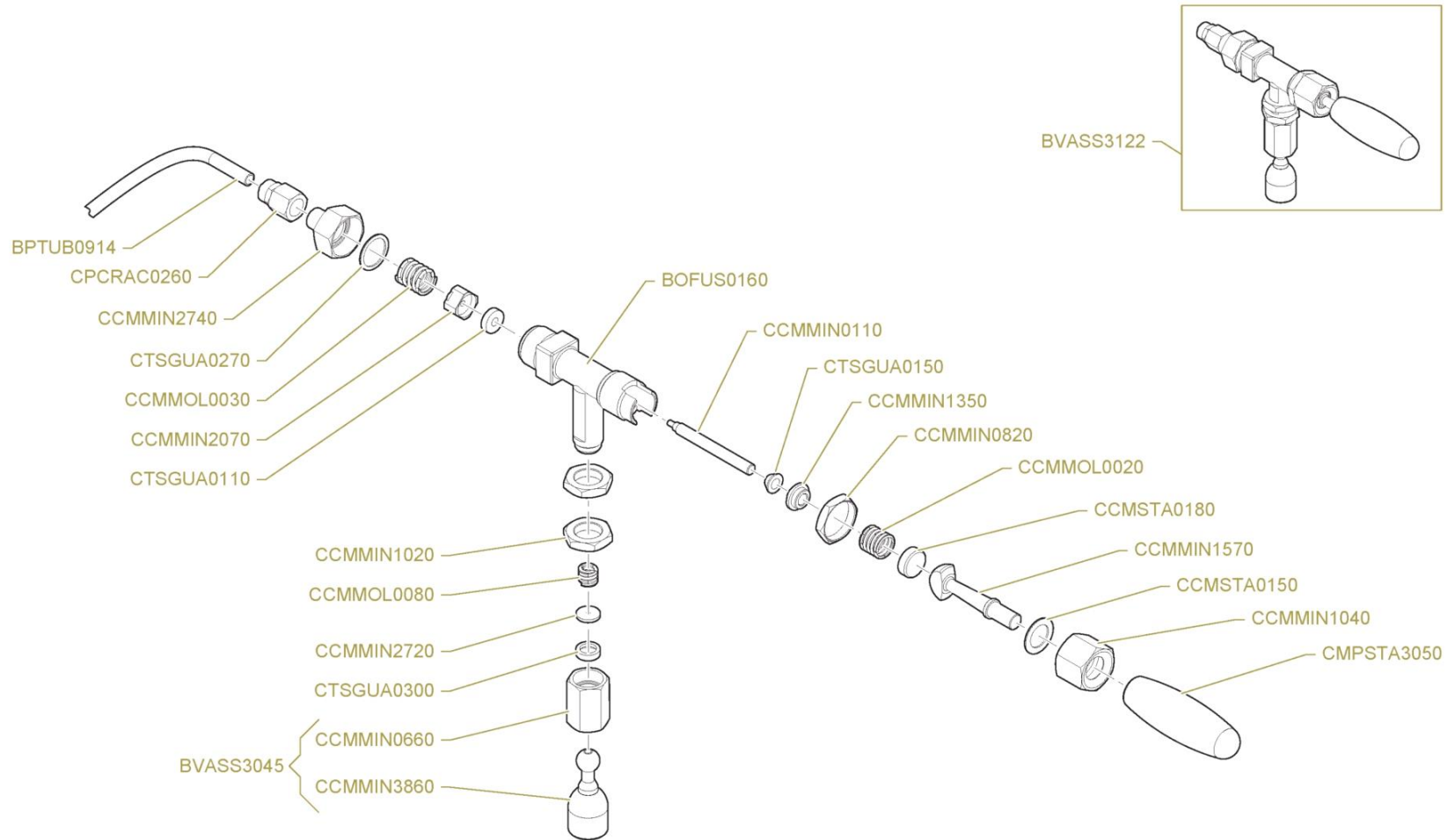
Pos.	Codice	Colore	Descrizione
0000	CTSORI0010		GUARNIZIONE OR 2031 SILICONE ROSSO

# Rubinetto Vapore



Pos.	Codice	Colore	Descrizione
0000	BOFUS0160		CORPO VAPORIZZATORE
0000	BPTUB0912		TUBO PTFE 8X6 L=400 MM VAP. WE2 COMBI
0000	BVASS3112		RUBINETTO VAPORE COMPLETO WE2 COMBI
0000	CCMMIN0110		ASTA INOX VAPORE /PULSANTE CARICO
0000	CCMMIN0820		DADO FISSAGGIO VAPORIZZATORE
0000	CCMMIN1020		DADO VAPORE/VALVOLA RITEGNO
0000	CCMMIN1040		DADO VAPORIZZATORE INOX
0000	CCMMIN1350		GHIERA PREMI GUARNIZIONE
0000	CCMMIN1570		LEVA COMANDO VAPORE INOX
0000	CCMMIN2070		PISTONCINO PORTA GUARNIZIONE
0000	CCMMIN2740		RIDUZIONE VAPORIZZATORE
0000	CCMMIN2890		RONDELLA VAPORIZZATORE
0000	CCMMIN2950		TUBO VAPORE 100-DELECTA
0000	CCMMOLO020		MOLLA RUBINETTO VAPORE/GRUPPO FCS
0000	CCMMOLO030		MOLLA RUBINETTO VAPORE
0000	CCMMOLO080		MOLLA PULSANTE
0000	CCMSTA0160		ROSETTA SAGOMATA VAPORIZZATORE
0000	CCMSTA0180		SCODELLINO VAPORIZZATORE
0000	CMPSTA0760		GUAINA ANTISCOTTATURE
0000	CMPSTA3050		MANIGLIA 2014 RUBINETTO VAPORE/ACQUA
0000	CPCRAC0260		RACCORDO DIRITTO FEMMINA 1/4" - 6/8"
0000	CTSGUA0110		GUARNIZIONE VAPORIZZATORE
0000	CTSGUA0150		GUARNIZIONE RUBINETTO VAPORE/ACQUA
0000	CTSGUA0270		GUARNIZIONE VAPORIZZATORE
0000	CTSGUA0300		GUARNIZIONE VAPORIZZATORE SNODATO

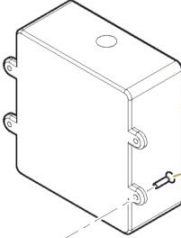
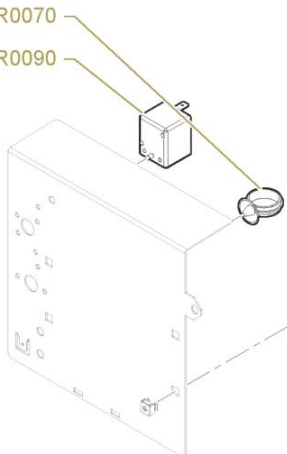
# Rubinetto Acqua



Pos.	Codice	Colore	Descrizione
0000	BOFUS0160		CORPO VAPORIZZATORE
0000	BPTUB0914		TUBO PTFE 8X6 L=450 MM ACQUA WE2 COMBI
0000	BVASS3045		LANCIA ACQUA CALDA COMPLETA
0000	BVASS3122		RUBINETTO ACQUA COMPLETO WE2 COMBI
0000	CCMMIN0110		ASTA INOX VAPORE /PULSANTE CARICO
0000	CCMMIN0660		DADO CAMICIA TEFLON
0000	CCMMIN0820		DADO FISSAGGIO VAPORIZZATORE
0000	CCMMIN1020		DADO VAPORE/VALVOLA RITEGNO
0000	CCMMIN1040		DADO VAPORIZZATORE INOX
0000	CCMMIN1350		GHIERA PREMI GUARNIZIONE
0000	CCMMIN1570		LEVA COMANDO VAPORE INOX
0000	CCMMIN2070		PISTONCINO PORTA GUARNIZIONE
0000	CCMMIN2720		RIDUZIONE RUBINETTO ACQUA
0000	CCMMIN2740		RIDUZIONE VAPORIZZATORE
0000	CCMMIN3860		TERMINALE ROMPIGETTO ACQUA CALDA 85-WE2-20/20
0000	CCMMOLO020		MOLLA RUBINETTO VAPORE/GRUPPO FCS
0000	CCMMOLO030		MOLLA RUBINETTO VAPORE
0000	CCMMOLO080		MOLLA PULSANTE
0000	CCMSTA0150		ROSETTA PIANA VAPORIZZATORE
0000	CCMSTA0180		SCODELLINO VAPORIZZATORE
0000	CMPSTA3050		MANIGLIA 2014 RUBINETTO VAPORE/ACQUA
0000	CPCRAC0260		RACCORDO DIRITTO FEMMINA 1/4" - 6/8"
0000	CTSGUA0110		GUARNIZIONE VAPORIZZATORE
0000	CTSGUA0150		GUARNIZIONE RUBINETTO VAPORE/ACQUA
0000	CTSGUA0270		GUARNIZIONE VAPORIZZATORE
0000	CTSGUA0300		GUARNIZIONE VAPORIZZATORE SNODATO

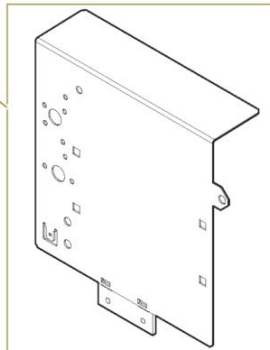
# Componenti Elettrici - Elettronici

CCEMOR0070  
CSCTER0090



CCICEN0848  
CCICEN0850  
CPCVIT0990

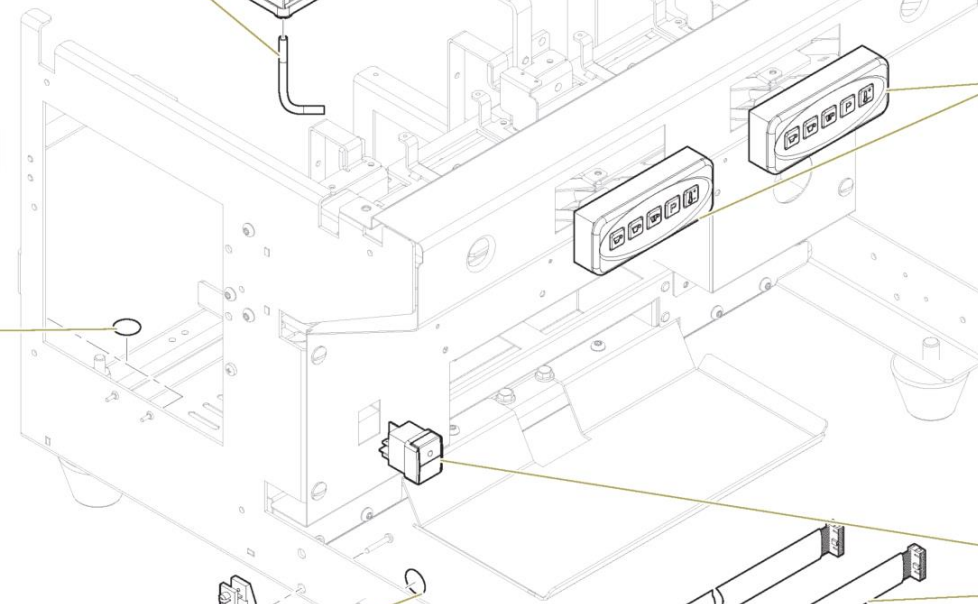
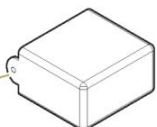
BFSUP1320



CSCPRE0030



BPTUB0916

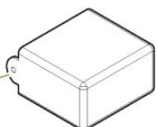


CPCVIT0570  
CCECAB2060

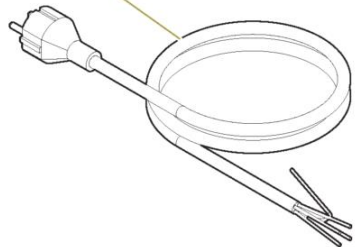
CCITAS0652

- CON CARICO  
ACQUA AUTOMATICO  
WITH AUTO-WATER  
LOAD
- CCEELE0090
  - CCECAB0830
  - BVKIT0290
  - CCISON0130
  - CPCRAC0030
  - CPCTGO0021
  - CPCTGO0030
  - CPCTGO0100

CCICEN0938



CMPTAR0190



CCECAV0105

CCEMOR0110



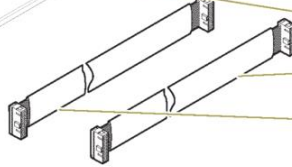
CMPTAR1130



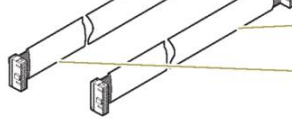
CPCPLA0040



CCEINT0160



CCECAV0340



CCECAV0560



## Componenti Elettrici - Elettronici

Pos.	Codice	Colore	Descrizione
0000			
0000	BFSUP1320		SUPPORTO COMPONENTI ELETTRICI WE2/ WE2 COMBI
0000	BPTUB0916		TUBO PTFE 6X3 L=75 MM PRESSOSTATO WE2 COMBI
0000	CCECAB0830		CABLAGGIO AUTOLIVELLO FLEXA /P&P
0000	CCECAB2060		CABLAGGIO SENSORI MAGNETICI WE2
0000	CCECAV0105		CAVO ALIMENTAZIONE WE2-P&P-DELECTA 230V
0000	CCECAV0340		CAVO CENTRALINA PULSANTIERA 85E 1°-2°105 TOUCH -2° WE2 COMBI
0000	CCECAV0560		CAVO FLAT CONNESSIONE 100 PRACTICAL T1-WE2-COMBI
0000	CCEELE0090		ELETTROVALVOLA AUTOLIVELLO 2VIE NC V208-240/60HZ, V220-230/50HZ UL
0000	CCEINT0160		INTERRUTTORE BIPOLARE LED ROSSO X WE2-DELECTA
0000	CCEMOR0070		FERMACAVO BOX IMPIANTO ELETTRICO
0000	CCEMOR0110		FERMACAVO HL100D (EX PA 268)
0000	CCICEN0848		SCHEDA POTENZA WE2 - A
0000	CCICEN0850		SCHEDA POTENZA WE2
0000	CCICEN0938		CENTRALINA ALIMENTATORE 12V
0000	CCISON0130		SENSORE CAPACITIVO LIVELLO WE2 - P&P - OC02
0000	CCITAS0652		TASTIERA WE2-COMBI
0000	CMPTAR0190		ETICHETTA MESSA TERRA
0000	CMPTAR1130		ETICHETTA SIMBOLO EQUIPOTENZIALE
0000	CPCPLA0040		PASSATUBI SCARICO E ASPIRAZIONE MZ/WE2/FLEXA
0000	CPCRAC0030		PORTAGOMMA M 1/4"
0000	CPCTGO0021		TUBO SCARICO 14X20-in spezzoni da 1,5m
0000	CPCTGO0030		TUBO SILICONE TRASPARENTE 5X8
0000	CPCTGO0100		TUBO TRECCIATO INOX 2500MM 3/8"F+3/8"F
0000	CPCVIT0570		VITE INOX M3X6 TCB UNI 7687
0000	CPCVIT0990		VITE ZINCATA M4X16 TPS UNI 7688
0000	CSCPRE0030		PRESSOSTATO SIRAI WE2
0000	CSCTER0090		TERMOSTATO SICUREZZA MONOFASE TEC.169 -1GR/SPRINT/P&P/WE2/DELECTA MONOF.